

20 715 782



- Ausladung 200 mm
- starrer Auslauf
- rechteckiger luftangereicherter Strahl
- Armaturenhöhe 320 mm
- Höhe bis Luftsprudler 195 mm
- Bohrungsdurchmesser Auslauf 35 mm
- Bohrungsdurchmesser Seitenventil 32 mm
- Rosette 60 x 60 mm
- 2x Druckschlauch M 10 x 1 eingeschraubt, dichtheitsgeprüft
- Durchfluss max. 8,3 l/min
- bleifrei
- Dieses Produkt leistet einen Beitrag zur Erfüllung der Vorgaben von nachhaltigen Gebäudezertifizierungen, z.B. LEED®, BREEAM®, DGNB

Nur für Becken mit Überlauf geeignet.

| | | |
|---|---------------------------------|---------------|
|  | Dark Platinum gebürstet | 20 715 782-99 |
|  | Chrom | 20 715 782-00 |
|  | Platin gebürstet | 20 715 782-06 |
|  | Platin | 20 715 782-08 |
|  | Dark Chrome | 20 715 782-19 |
|  | Messing gebürstet (23kt Gold) | 20 715 782-28 |
|  | Champagne gebürstet (22kt Gold) | 20 715 782-46 |
|  | Champagne (22kt Gold) | 20 715 782-47 |

Empfohlenes Zubehör

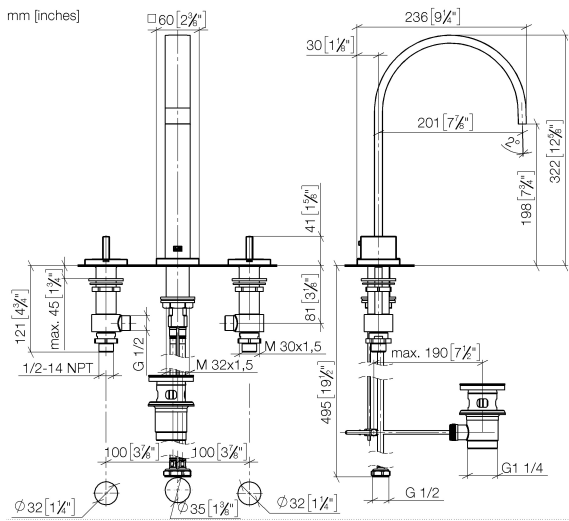


Druckschläuche -

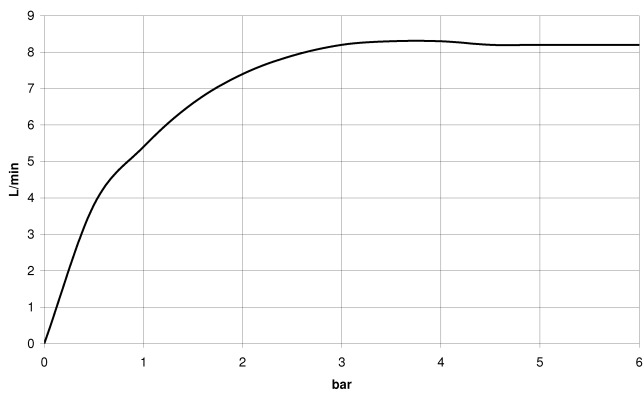
12 506 970 90

- 2x Druckschlauch 3/8" x 1/2" x 500 mm

20 715 782



Durchflussdiagramm



Zertifikate

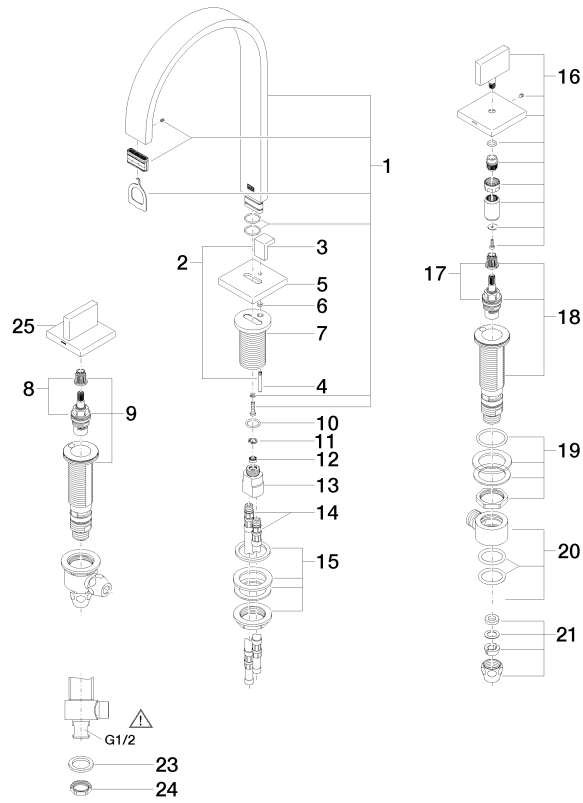
WRAS_2306057.

LGA_18594.

ETA_18154.

GDV_0400289.

20 715 782



22 — Ablaufgarnitur 8431101.020.001

20 715 782

Ersatzteilstückliste

| Nr. | Artikelnummer | Benennung | Verbaumenge | Lieferzeit |
|------------|----------------------|---------------------|--------------------|-------------------|
| 1 | 90 28 22 155 00-99 | Auslauf | 1 | 30 |
| 2 | 04 20 78 030 80-99 | Zugstange | 1 | 30 |
| 3 | 09 20 78 030-99 | Griff | 1 | 30 |
| 4 | 09 31 09 080-99 | Zugstange | 1 | 30 |
| 5 | 09 27 78 032-99 | Rosette | 1 | 30 |
| 6 | 09 14 10 166 90 | Dichtung | 1 | 2 |
| 7 | 09 11 10 054 10 90 | Anschluss | 1 | 2 |
| 8 | 90 90 03 152 00 90 | Oberteil | 1 | 2 |
| 9 | 04 17 11 058 52 90 | Seitenteil | 1 | 2 |
| 10 | 09 14 10 130 90 | Dichtung | 1 | 2 |
| 11 | 09 16 01 016 90 | Ring | 1 | 2 |
| 12 | 09 23 01 052 90 | Durchflussbegrenzer | 1 | 2 |
| 13 | 09 11 10 055 10 90 | Anschluss | 1 | 2 |
| 14 | 04 30 04 016 00 90 | Schlauch | 2 | 60 |
| 15 | 04 23 10 009 01 90 | Befestigungssatz | 1 | 2 |
| 16 | 90 20 78 002 04-99 | Griff (cold) | 1 | 30 |
| 17 | 90 90 03 153 00 90 | Oberteil | 1 | 2 |
| 18 | 04 17 11 058 53 90 | Seitenteil | 1 | 2 |
| 19 | 04 23 10 032 78 90 | Befestigungssatz | 2 | 2 |
| 20 | 04 17 11 023 10 90 | Verteiler | 2 | 2 |
| 21 | 90 23 30 040 00-99 | Verschraubung | 4 | 30 |
| 22 | 90 11 01 001 00-99 | Ablaufgarnitur | 1 | 30 |
| 23 | 09 30 11 059 90 | Scheibe | 2 | 2 |
| 24 | 09 23 10 012 90 | Mutter | 2 | 2 |
| 25 | 90 20 78 002 05-99 | Griff (hot) | 1 | 30 |